

# "MCWN" CROCHETS PESEURS "NINJA"



Facile à utiliser et fiable, le dynamomètre électronique professionnel MCWN, est utilisé dans les environnements industriels, avec une malette de protection pour le transport. Crochet peseur de faible encombrement permet de réduire la hauteur de levage. Le MCWN est équipé en standard d'un module radio fréquence pour communiquer avec un PC, une imprimante ou un répéteur de poids. Y compris certificat d'essai avec poids étalons.

## PRINCIPALES CARACTÉRISTIQUES

- Afficheur LCD de 25 mm rétro éclairé pour une bonne visibilité et une lecture dans toutes conditions.
- 2 Manilles galvanisées.
- De taille compacte pour un minimum de hauteur.
- Précision : +/- 0.03% F.S.
- Clavier étanche 5 touches : Zéro, Tare semi automatique ou programmé, Mode, Impression, ON/OFF.
- Boîtier robuste en acier peint époxy.
- Module radio fréquence 868MHz multipoint (en version RF) pour se connecter à l'imprimante à distance, au PC d'un ou plusieurs dynamomètres (même avec une transmission homologuée par l'option Mémoire Alibi) ou à l'indicateur/répéteur de poids à distance d'un ou plusieurs dynamomètres (avec l'imprimante solidaire, l'étiqueteuse ou d'autres accessoires).
- Télécommande à infrarouge d'une portée de 8 m, configurable avec une des fonctions du clavier.
- Alimentation par 4 piles AA non rechargeable, autonomie de fonctionnement en continu 40 heures (sans communication radio fréquence)
- Calibration numérique à partir du SetUp de l'indicateur programmable par le clavier ou par PC avec DiniTools.
- Filtre digital et arrêt automatique programmable.
- Température de fonctionnement : -10 /+40 °C;
- Port série RS232 sur RJ45 pour connexion rapide pour la programmation avec Dinitools;
- Livré en malette de protection pour le transport aux dimensions de 410 x 260 x 240mm (w x l x h).

**NOTE : Toutes les version sont fournies avec un certificat d'étalonnage, exécuté sur la capacité max. des dynamomètres.**

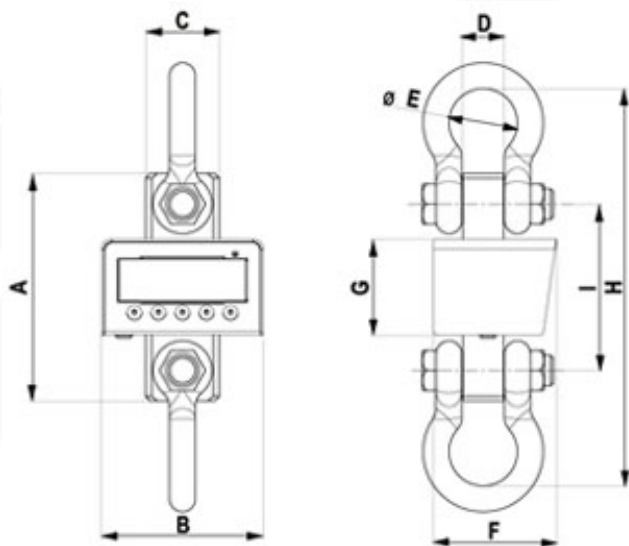
## FONCTIONS SELECTIONNABLES

- Transmission du poids par radio fréquence approuvée avec la mémoire Alibi en option.
- Totalisation de poids.
- Contrôle de tolérance +/-.
- Pesage en %.
- Comptage de pièces.
- Entrée/Sortie.
- Hold, pour le blocage de la lecture sur l'afficheur.
- Peak, pour la valeur max. de la mesure.
- X 10 pour visualiser la haute résolution.
- Brut/Net ou conversion lb/kg.

## OPTIONS DISPONIBLES LORS DE LA COMMANDE

- Indicateur/répéteur à distance en radio fréquence avec imprimante solidaire, l'étiqueteuse et d'autres accessoires (voir le répéteur/indicateur de poids modèles DFW .., 3590 .., TRS .., DGT60 ..).
- Horloge en temps réel.
- Mémoire Alibi.

**NOTE : Ces options sont montées en usine et ne sont pas disponibles séparément.**



dimensions en mm

## DIMENSIONS EN mm

	A	B	C	D	E	F	G	H	I
MCWNT1	193	175	49	24	44	133	104	330	153
MCWNT6	226	175	59	37	58	133	104	363	170

Livré avec une malette de protection pour le transport

### Versions disponibles

Modèle	Max Portée en kg	Division Standard kg	Echelon en kg CE-M
MCWNT1	300/600/1500	0,1/0,2/0,5	--
MCWNT1M <b>M</b>	1500	--	0,5
MCWNT1RF	300/600/1500	0,1/0,2/0,5	--
MCWNT1MRF <b>M</b>	1500	--	0,5
MCWNT6	1500/3000/6000	0,5/1/2	--
MCWNT6M <b>M</b>	6000	--	2
MCWNT6RF	1500/3000/6000	0,5/1/2	--
MCWNT6MRF <b>M</b>	6000	--	2
MCWNT9	3000/6000/9500	1/2/5	--
MCWNT9M <b>M</b>	9000	--	5
MCWNT9RF	3000/6000/9500	1/2/5	--
MCWNT9MRF <b>M</b>	9000	--	5

### Indicateur connectable sur MCW en radiofréquence

Modèle	Description
DFWPM	Répétiteur de poids portable en radiofréquence, avec boîtier en ABS IP65, clavier à 5 touches et afficheur LCD rétro éclairé.
DFWPMUSB	Répétiteur de poids portable avec radiofréquence, afficheur LCD de 25 mm, clavier à 5 touches, boîtier en ABS, port USB.

### En option seulement lors de la commande

Modèle	Description
OBRFUSB	Module radiofréquence 868 MHz pour PC en boîtier PVC et câble de connexion USB/mini USB longueur 1 m. Alimenté directement par le port USB. Distance max. de fonctionnement dans les conditions d'environnement et d'installation adéquates : 70 m à l'intérieur et 150 m à l'extérieur. 50 Canaux programmables (OBRFUSB doit-être combiné avec un autre module radio).
OBRF232	Module radiofréquence 868 MHz pour PC, en boîtier PVC, câble de connexion RS232 longueur 3 m, complet de connecteur 9 broches et bloc d'alimentation externe. Distance max. de fonctionnement dans les conditions d'environnement et d'installation adéquates : 70 m à l'intérieur et 150 m à l'extérieur. 50 Canaux programmables (OBRF232 doit-être combiné avec un autre module radio).
DFCLK	Horloge et calendrier, pour imprimer/visualisation de la date et heure.
ALMEM	Mémoire Alibi (mémoire fiscale, max 120.000 pesées) pour transmission approuvé du poids. Horloge/calendrier intégré pour l'impression de la date/heure.

### Accessoires

Modèle	Description
GG1T5	Crochet en inférieur tournant avec linget de sécurité 1,5 t.
GG7	Crochet en inférieur tournant avec linget de sécurité 7 t.
GG15	Crochet en inférieur tournant avec linget de sécurité 15 t.
CA2	Anneau de 2,5 t.
CA8	Anneau de 8 t.
CA15	Anneau de 15 t.
DFTL	Télécommande à infrarouge pour utilisation jusqu'à 8 m de distance.
TECMAN	Notice technique imprimée (gratuite si téléchargée à partir du site). PRIX NET.
UMAN	Notice d'utilisation imprimée (gratuite si téléchargée à partir du site et contenu dans le CD fourni avec le produit). PRIX NET.

**Exemple d'application avec le répétiteur DFWPM, connecté à 4 MCWN il peut afficher le poids par MCWN et la sommation des 4 MCWN.**



A \ B \ C \ D  
or  
A + B + C + D